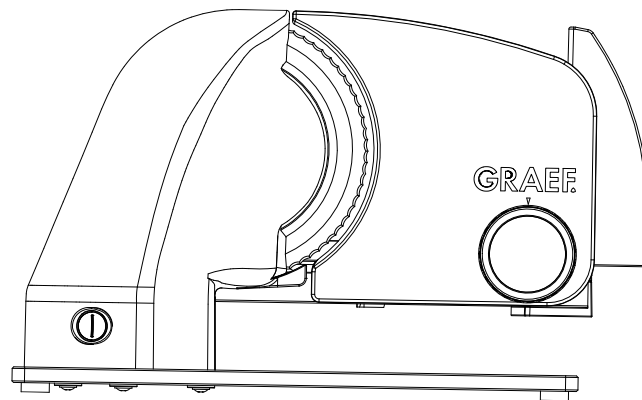
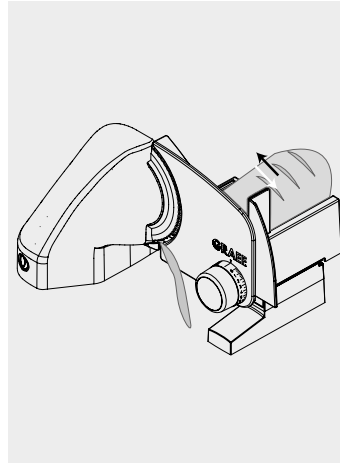
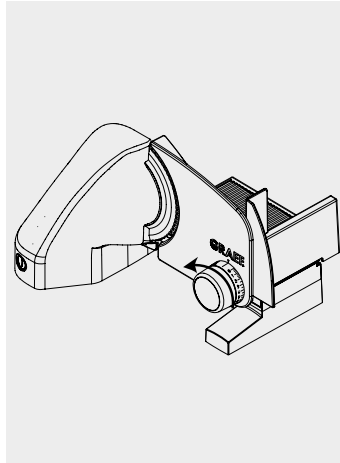
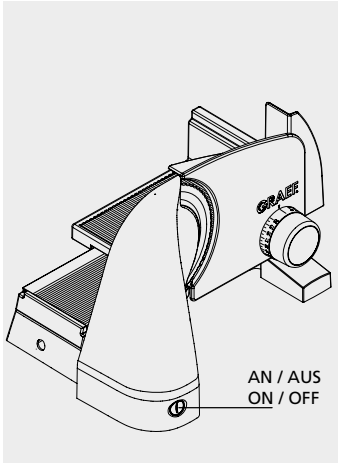


- DE** Bedienungsanleitung Allesschneider
- EN** Operating instructions Universal slicer
- FR** Mode d'emploi Trancheuse multi-usages
- NL** Gebruiksaanwijzing Allessnijder
- IT** Manuale d'uso Affettatrice multiuso
- ES** Manual de instrucciones Cortafiambres
- РУС** Инструкция по эксплуатации

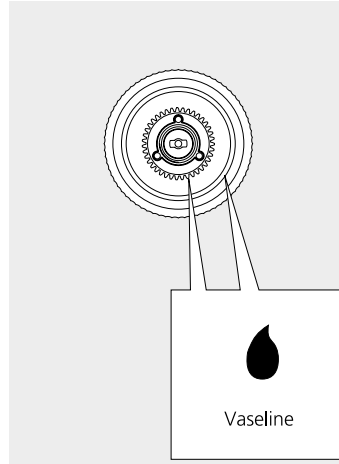
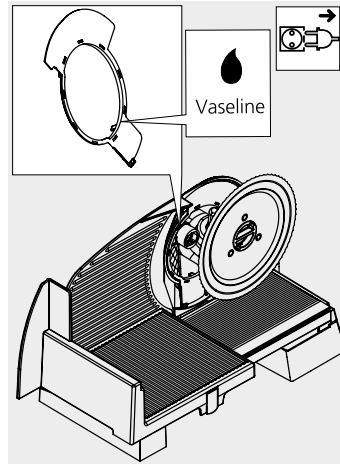
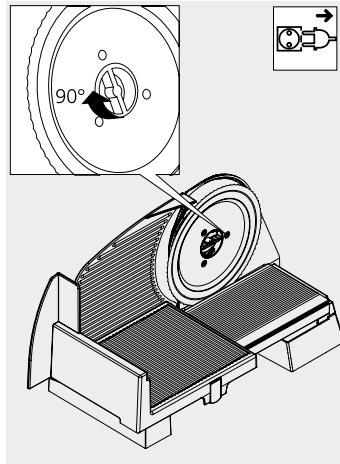
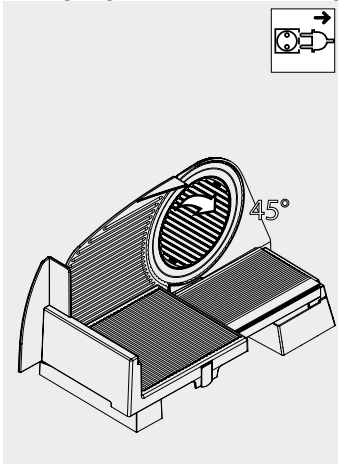
# GRAEF



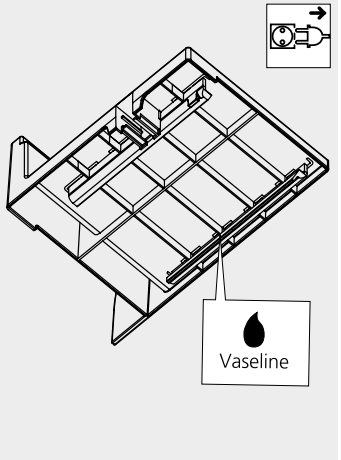
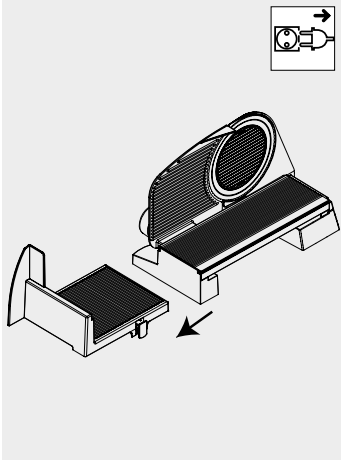
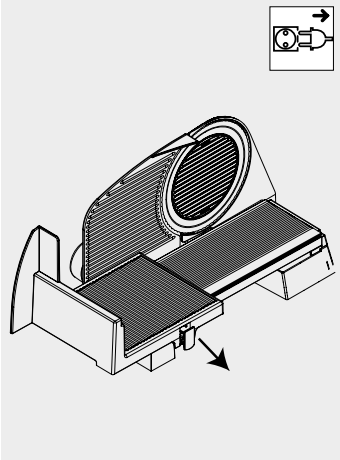
# Arbeiten / Operation



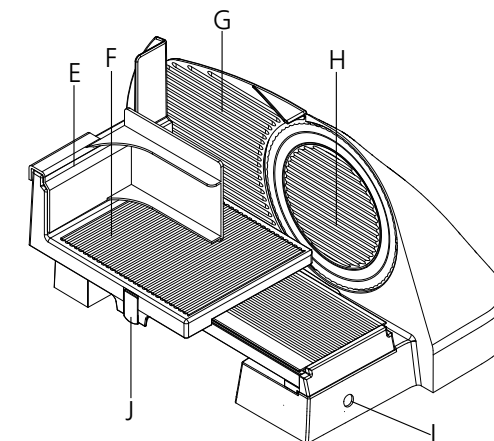
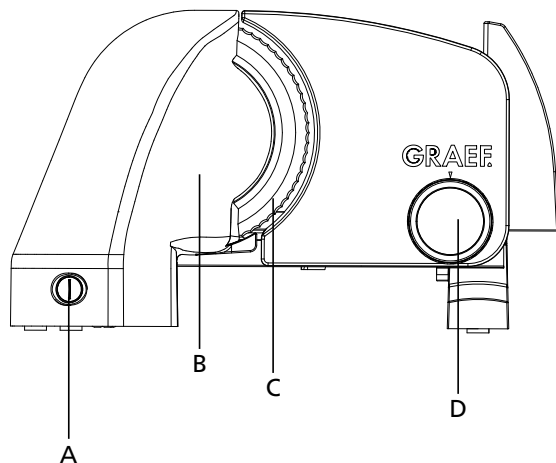
# Reinigung/Messer / Cleaning/Blade



Schlitten abnehmen / Carriage removal



## Technische Daten / Technical details



- A Ein-/Ausschalter
- B Gehäuse
- C Schneidmesser
- D Drehknopf zur  
Schnittstärkeneinstellung
- E Restehalter
- F Schlitten
- G Anschlagplatte
- H Messerabdeckplatte
- I Kabelfach
- J Schlittenriegel

Technische Daten:  
 Arbeitsbereich: (LxBxH)  
 Vivo V 10  
 367 x 293 x 235 mm  
 Vivo V 20  
 376 x 301 x 247 mm  
 Schnittstärke: 0 - 20 mm  
 Schnitthöhe: 143 mm  
 Schnittlänge: 235 mm  
 Betriebsspannung: 230 Volt  
 Leistung 88 Watt,  
 max. 170 Watt

- A On-Off switch
- B Housing
- C Blade
- D Control dial, for  
adjustment of slicing  
thickness
- E Food holder
- F Carriage
- G Stop plate
- H Blade cover
- I Cable compartment
- J Carriage lock

Technical data:  
 Work space: (LxWxH)  
 Vivo V 10  
 367 x 293 x 235 mm  
 Vivo V 20  
 376 x 301 x 247 mm  
 Slice thickness: 0 - 20 mm  
 Cut height: 143 mm  
 Cut length: 235 mm  
 Operating voltage: 230 Volt  
 Power 88 watt,  
 max. 170 watt

## Inhaltsverzeichnis

Sicherheitshinweise .....	6
Auspacken.....	8
Anforderungen an den Aufstellort.....	8
Gefahrenquellen .....	9
Kindersicherung .....	9
Kurzzeitbetrieb .....	9
Schneidgut .....	9
Schneiden .....	9
Restehalter.....	10
Reinigung.....	10
Messerabnahme .....	10
Schlitten .....	11
Problembehandlung .....	12
 Entsorgung .....	60
Motorgarantie .....	60

DE

EN

FR

NL

IT

ES

PYC

## Sicherheitshinweise

Dieses Gerät entspricht den vorgeschriebenen Sicherheitsbestimmungen. Ein unsachgemäßer Gebrauch kann jedoch zu Personen- und Sachschäden führen.

Beachten Sie für einen sicheren Umgang mit dem Gerät die folgenden Sicherheitshinweise:

- Kontrollieren Sie das Gerät vor der Verwendung auf äußere sichtbare Schäden am Gehäuse, dem Anschlusskabel und -stecker. Nehmen Sie ein beschädigtes Gerät nicht in Betrieb.
- Bei Beschädigung der Anschlussleitung der Maschine darf diese nur durch den Hersteller oder seinem Kundendienst oder einer ähnlich qualifizierten Person ersetzt werden, um Gefährdungen zu vermeiden.
- Reparaturen dürfen nur von einem Fachmann oder vom Graef-Kundendienst ausgeführt werden. Durch unsachgemäße Reparaturen können erhebliche Gefahren für den Benutzer entstehen. Zudem erlischt der Garantieanspruch.
- Eine Reparatur des Gerätes während der Garantiezeit darf nur vom Graef-Kundendienst vorgenommen werden, sonst besteht bei nachfolgenden Schäden kein Garantieanspruch mehr.
- Defekte Bauteile dürfen nur gegen Original-Ersatzteile ausgetauscht werden. Nur bei diesen Teilen ist gewährleistet, dass sie die Sicherheitsanforderungen erfüllen.
- Geräte können von Personen mit reduzierten physischen, sensorischen oder mentalen Fähigkeiten oder Mangel an Erfahrung und/oder Wissen benutzt werden, wenn sie beaufsichtigt oder bezüglich des sicheren Gebrauchs des Gerätes unterwiesen wurden und die daraus resultierenden Gefahren verstanden haben.
- Dies Gerät darf von Kindern nicht benutzt werden. Kinder sind von dem Gerät und insbesondere der Anschlußleitung fernzuhalten.
- Kinder sollten beaufsichtigt werden, um sicherzustellen, dass sie nicht mit dem Gerät spielen.

- Das Gerät ist bei nicht vorhandener Aufsicht und vor dem Zusammenbau, dem Auseinandernehmen oder dem Reinigen stets vom Netz zu trennen.
- Das Gerät ist nicht dazu bestimmt mit einer externen Zeitschaltuhr oder einer separaten Fernsteuerung verwendet zu werden.
- Dieses Gerät ist dazu bestimmt, im Haushalt und ähnlichen Anwendungen verwendet zu werden, wie beispielsweise: in Mitarbeiterküchen für Läden und Büros; in landwirtschaftlichen Anwesen; von Gästen in Hotels, Motels und anderen Wohneinrichtungen; in Frühstückspensionen.
- Die Zuleitung immer am Anschlussstecker aus der Steckdose ziehen, nicht am Anschlusskabel.
- Vergleichen Sie vor dem Anschließen des Gerätes die Anschlussdaten (Spannung und Frequenz) auf dem Typenschild mit denen Ihres Elektronetzes. Diese Daten müssen übereinstimmen, damit keine Schäden am Gerät auftreten.
- Benutzen Sie das Gerät nicht, wenn das Stromkabel oder der Stecker beschädigt ist.
- Lassen Sie vor der Weiterbenutzung des Gerätes eine neue Anschlussleitung durch den Graef-Kundendienst oder einer autorisierten Fachkraft installieren.
- Öffnen Sie auf keinen Fall das Gehäuse (B) des Gerätes. Werden spannungsführende Anschlüsse berührt und der elektrische und mechanische Aufbau verändert, besteht Stromschlaggefahr.
- Niemals unter Spannung stehende Teile berühren. Diese können einen elektrischen Schlag verursachen oder sogar zum Tode führen.
- Tragen Sie das Gerät nicht am Anschlusskabel.
- Niemals das Gerät während des Betriebes transportieren.
- Das Gerät nicht mit nassen Händen bedienen.
- Im Ruhezustand Einstellknopf (D) im Uhrzeigersinn über Nullstellung hinaus bis zum Anschlag drehen, so dass die Anschlagplatte die Messerschneide überdeckt.

- Verpackungsmaterialien dürfen nicht zum Spielen verwendet werden. Es besteht Erstickungsgefahr.
- Fassen Sie nicht mit den Fingern an die Schneide des Messers. Diese ist sehr scharf und kann schwere Verletzungen verursachen.
- Stellen Sie sicher, dass das Gerät vor der Reinigung oder bei Nichtbenutzung ausgeschaltet ist und nicht an das Stromnetz angeschlossen ist.
- Kontrollieren Sie ob der Anschlag geschlossen ist (Messerschneide abgedeckt).
- Benutzen Sie keine aggressiven oder scheuernden Reinigungsmittel und keine Lösungsmittel.
- Kratzen Sie hartnäckige Verschmutzungen nicht mit harten Gegenständen ab.
- Gerät nicht im Wasser abspülen oder ins Wasser tauchen.
- Das Gerät darf weder ohne Schlitten noch Restehalter benutzt werden, es sei denn, Größe und Form des Schneidgutes lassen den Ge-

brauch des Restehalters nicht zu.

### **Auspacken**

Zum Auspacken des Gerätes gehen Sie wie folgt vor:

- Entnehmen Sie das Gerät aus dem Karton.
- Entfernen Sie alle Verpackungsteile.
- Entfernen Sie eventuelle Aufkleber am Gerät (nicht das Typenschild entfernen).

### **Anforderungen an den Aufstellort**

Für einen sicheren und fehlerfreien Betrieb des Gerätes muss der Aufstellort folgende Voraussetzungen erfüllen:

- Das Gerät muss auf einer festen, flachen, waagerechten und rutschfesten Unterlage mit einer ausreichenden Tragkraft aufgestellt werden.
- Wählen Sie den Aufstellort so, dass Kinder nicht an das scharfe Messer des Gerätes gelangen können.



## Gefahrenquellen

Das sehr scharfe Messer kann Körperteile abschneiden. Gefährdet sind besonders Ihre Finger. Greifen Sie aus diesem Grund nicht in den Raum zwischen Anschlagplatte (G) und Messer (C), solange die Anschlagplatte (G) nicht vollständig geschlossen ist d.h. unter „0“ gestellt ist.

## Kindersicherung

Zur Sicherung des Messers (C) (Anschlagplatte (G) muss geschlossen sein, d.h. unter „0“ stehen), schieben Sie den Schlitten (F) vor das Messer (C) und drücken Sie den Schlittenriegel (J) ein. Der Schlitten (F) sitzt fest.

## Kurzzeitbetrieb

Dieses Gerät hat einen Kurzzeitbetrieb von 5 Minuten.

## Schneidgut

- Sie können mit dem Gerät Brot, Schinken, Wurst, Käse, Obst, Gemüse etc. schneiden.

- Schneiden Sie keinesfalls harte Gegenstände wie etwa gefrorene Lebensmittel, Knochen, Holz, Bleche oder ähnliches.

## Schneiden

- Legen Sie das beigefügte Tablett, einen Teller oder ähnliches unter das Gerät.
- Wählen Sie die gewünschte Schnittstärke (D).
- Legen Sie das Schneidgut auf den Schlitten (F).
- Schalten Sie das Gerät ein (A).
- Schneidgut leicht gegen die Anschlagplatte (G) drücken und den Schlitten (F) gleichmäßig gegen das Messer (C) führen.
- Nach Beendigung des Schneidvorgangs schalten Sie das Gerät wieder aus (A).

**Hinweis:** Weiches Schneidgut (z.B. Käse oder Schinken) lässt sich am besten gekühlt schneiden. Weiches Schneidgut lässt sich besser schneiden, wenn Sie es langsamer vorschieben. Beim Schneiden von Gurken oder Möhren ist es von Vorteil, wenn sie vorher auf eine gleiche Länge geschnitten werden und dann mit dem

Restehalter zugeführt werden.

## **Restehalter**

Das Gerät darf nicht ohne Restehalter (E) benutzt werden, es sei denn, Größe und Form des Schneidgutes lassen dessen Gebrauch nicht zu. Sobald die Größe oder Form des Schneidgutes den Gebrauch des Restehalters (E) zulässt, muss dieser benutzt werden.

- Legen Sie die Reste oder das kleinere Schneidgut auf den Schlitten (F).
- Setzen Sie den Restehalter (E) auf die Schlittenrückwand und legen Sie den Restehalter (E) an das Schneidgut an.
- Verfahren Sie wie vorher beim „Schneiden“ beschrieben.

Der Restehalter (E) ermöglicht es Ihnen, kleineres Schneidgut wie z.B. Pilze oder Tomaten aufzuschneiden.

## **Reinigung**

Reinigen Sie die Außenflächen des Gerätes mit einem weichen, angefeuchteten Tuch. Bei star-

ker Verschmutzung kann ein mildes Reinigungsmittel verwendet werden.

## **Messerabnahme**

Bitte schrauben Sie von Zeit zu Zeit das Messer (C) ab und reinigen Sie das Gerät von Innen. Besonders dann, wenn „saftiges“ Schneidgut (Tomaten, Obst, Braten etc.) geschnitten wurden. Behandeln Sie das Messer (C) mit aller Sorgfalt.

- Ziehen Sie den Schlitten (F) ganz zu sich heran.
- Nehmen Sie die Messerabdeckplatte (H) ab, in dem Sie diese 45° nach rechts drehen. Hinweis: Sie können die Messerabdeckplatte (H) wahlweise mit der Hand um 45° drehen oder Sie stecken ein Geldstück (z.B. 1 Euro) in den vorgesehen Schlitz und drehen die Messerabdeckplatte (H) um 45°. Drücken Sie nicht zu fest, da es sonst passieren kann, das Sie das Messer (C) direkt mit abnehmen.
- Drehen Sie den Messerverschluss um 90° nach rechts und nehmen Sie das Messer (C) vorsichtig ab.

- Reinigen Sie die Innenseite des Messers (C) mit einem feuchten Tuch.
- Von Zeit zu Zeit sollte auch das Messerzahnrad eingefettet werden.
- Einsetzen des Messers (C) und Messerabdeckplatte (H) erfolgt in umgekehrter Reihenfolge. Setzen Sie die Messerabdeckplatte (H) auf, drehen diese um 45° gegen den Uhrzeigersinn, bis diese kurz einrastet und nicht abfällt.
- Das Einsetzen des Messers (C) muss mit größter Vorsicht durchgeführt werden, da es sich um einen sehr scharfen Gegenstand handelt.

## Schlitten

Zur besseren Reinigung kann der Schlitten (F) von dem Gerät abgenommen werden.

- Ziehen Sie den Schlittenriegel (J) auf der rechten Seite des Schlittens heraus.
- Ziehen Sie den Schlitten (F) nach hinten weg und nehmen Sie ihn ab.
- Reinigen Sie alle Teile mit einem feuchten

Tuch oder unter fließendem Wasser.

Wichtig: Schlitten nicht im Geschirrspüler reinigen!

- Bitte geben Sie einmal im Monat einige Tropfen harzfreies Öl oder Vaseline auf die Schlittenführung. Überschüssiges Öl/Vaseline mit einem weichen Baumwolltuch entfernen.

## Kundendienst

Sollte es vorkommen, dass Ihr Graef-Gerät einen Schaden hat, wenden Sie sich bitte an Ihren Fachhändler oder an den Graef-Kundendienst 02932-9703677 oder schreiben Sie eine Email an [service@graef](mailto:service@graef).

DE

EN

FR

NL

IT


ES

PYC

## Problembehandlung

Problem	Ursache	Lösung
Schlitten ist schwergängig.	Schlittenführung verunreinigt.	Schlittenführung reinigen und einfetten.
Schlitten lässt sich nicht bewegen.	Schlitten durch Schlittenriegel festgestellt (Kindersicherung).	Schlittenriegel lösen.
Messer ist schwergängig	Messerzahnrad hat kein Fett mehr bzw ist verschmutzt.	Das Messer abnehmen, reinigen und das Messerzahnrad und den schwarzen Ring (Abstreifer) mit Vaseline einfetten.
Schleifgeräusche am Messer	Mögliche Lebensmittelrückstände am Messer oder Abstreifer.	Messer abnehmen, reinigen und einfetten, Abstreifer reinigen.
Betriebsgeräusch nehmen mit zunehmender Nutzung zu.	Getriebe ist nicht genügend eingefettet.	Das Messer abnehmen, reinigen und das Messerzahnrad und den schwarzen Ring (Abstreifer) mit Vaseline einfetten.
Das Messer schneidet nicht mehr gut.	Das Messer ist stumpf und muss geschärft werden.	Schicken Sie das Messer zum Schärfen ein. Wenden Sie sich bitte vorher an unseren Kundendienst. 02932-9703677

## Table of content

Safety instructions.....	14
Unpacking .....	16
Requirements of the location .....	16
Possible sources of danger.....	16
Child safety .....	16
Material to be sliced .....	16
Slicing.....	16
Food holder .....	17
Cleaning.....	17
Removing the blade .....	17
Carriage .....	18
 Disposal .....	18
Motor guarantee .....	18

DE

EN

FR

NL

IT

ES

PYC

## Safety instructions

The appliance complies with the applicable safety regulations. Improper usage can, however, lead to damage to people and property.

Observe the following safety instructions to ensure safe use of the appliance:

- Before use, check the appliance for externally visible damage to the casing, the power cord and plug. Do not use a damaged appliance.
- In the event that the appliance's power cord is damaged, it may only be replaced by the manufacturer or its customer service or another similarly qualified person in order to minimise risks.
- Repairs may only be carried out by a specialist or by Graef customer service. Improper repairs may result in major dangers to the user. In addition, this also renders the guarantee invalid.
- Repairs during the guarantee period of the appliance may only be carried out by Graef customer service, otherwise subsequent damages are no longer covered under the guarantee.
- Defective components may only be replaced by original spare parts. Only these components guarantee that the safety regulations are complied with.
- This appliance should not be used by persons (including children) with limited physical, sensory and mental abilities or a lack of experience and/or a lack of knowledge, unless they are supervised by a person responsible for their safety or have received instruction on how the appliance is to be used.
- The appliance may not be used by children. The appliance and its power cord must be kept out of the reach of children.
- Children should be supervised to make sure they do not play with the appliance.
- The appliance is not designed to be used with an external timer or a separate remote control.
- This appliance is designed to be used in the home and in similar situations, such as: in employee kitchens for shops and offices; in

agricultural properties; by guests in hotels, motels and other accommodation; in bed and breakfast establishments.

- Always pull out the cord from the socket using the plug, not the power cord.
- Before connecting the appliance, compare the connection data (voltage and frequency) on the data plate with that of your electricity network. This data must match to ensure that the appliance does not suffer any damage.
- Do not use the appliance if the power cord or plug is damaged.
- Before continuing to use the appliance, have a new power cord installed by Graef customer service or an authorised specialist.
- Under no circumstances should you open the casing of the appliance. If live wires are touched and the electrical and mechanical structure is changed, there is a danger of receiving an electric shock.
- Never touch live components. These can give you an electric shock or even lead to death.

- Do not carry the appliance by the power cord.
- Never move the appliance while it is in use.
- Do not operate the appliance with wet hands.
- When the appliance is not in use, turn the dial clockwise past the “0” setting as far as it will go, so that the stop plate covers the blade.
- Packaging may not be used as a toy. There is a risk of suffocation.
- Do not touch the edge of the blade with your fingers. It is very sharp and can cause serious injury.
- Make sure that the appliance is switched off and unplugged before cleaning or when it is not in use.
- Check whether the stop plate is closed (blade covered).
- Do not use any aggressive or scouring cleaning agents nor any solvents.
- Do not scratch off any tough dirt with hard objects.

DE

EN

FR

NL

IT

ES

PYC

- Do not wash the appliance in water or submerge it in water.

## **Unpacking**

Unpack the appliance as follows:

- Take the appliance out of its box.
- Remove all packaging.
- Remove any stickers on the appliance (do not remove the data plate).

## **Requirements of the location**

In order to ensure the safe and flawless operation of the appliance, its location must fulfil the following requirements:

- The appliance must be placed on a firm, flat, horizontal and non-slip surface which can bear sufficient load.
- Select the location to ensure children cannot touch the sharp blade of the appliance.

## **Possible sources of danger**

The very sharp blade can cut off parts of the

body. Your fingers are particularly at risk. For this reason, do not touch the area between the stop plate and the food pusher unless the stop plate is completely closed, i.e. set to “0”.

## **Child safety**

In order to safeguard the blade (stop plate must be closed, i.e. set to “0”), push the carriage in front of the blade and push in the carriage lock. The carriage is then secured.

## **Material to be sliced**

- You can slice bread, ham, cold meats, cheese, fruit, vegetables, etc. with the appliance.
- Under no circumstances should you cut hard objects such as frozen food, bones, wood, metal or similar.

## **Slicing**

- Place the enclosed tray, a plate or similar under the appliance.
- Press the material to be sliced lightly against the stop plate and push the carriage evenly



against the knife.

- Press the on/off switch.
- After you have finished slicing, press the on/off switch again.

**Note:** Soft foods (e.g. cheese and ham) can be sliced more easily if they are chilled. Soft foods are easier to slice if you push them forward more slowly. When slicing cucumbers or carrots, it is easier when they are cut to the same length in advance and then fed through using the food holder.

### Food holder

The appliance may not be used without an food holder, unless the size and shape of the material to be sliced make this impossible.

As soon as the size or shape of the material to be sliced permits the use of the food holder, it must be used.

- Place oddments or smaller pieces of food on the carriage.
- Place the food holder on the back wall of the

carriage and push it up to the material to be sliced.

- Proceed as described above under “Slicing”.
- The food holder enables you to slice smaller foods, such as mushrooms and tomatoes.

### Cleaning

Clean the external surfaces of the appliance with a soft, moist cloth. If it is very dirty, a mild detergent may be used.

### Removing the blade

Please also unscrew the blade from time-to-time and clean the inside of the appliance. In particular when “juicy” foods (tomatoes, fruit, roast meat, etc.) have been sliced. Treat the blade with utmost care.

- Pull the carriage fully towards you.
- Remove the blade cover by swivelling it about 45° to the right.
- Turn the blade lock to the right and carefully remove the blade.

- Clean the inner side of the blade with a damp cloth.
- Follow the instructions in reverse order to replace the blade and blade cover.

This process must be conducted with the utmost caution, as it is a very sharp object.

### Carriage

In order to clean the carriage better, it can be removed from the machine.

- Remove the carriage lock on the right of the carriage.
- Pull the carriage away backwards and remove it.
- Clean all the parts with a damp cloth or under running water.

Important: Do not clean the carriage in the dishwasher!

- Please place a few drops of resin-free oil or vaseline on the tray guide once a month. Remove excess oil/vaseline with a soft cotton cloth.

### Disposal

This product may not be disposed of in the household waste at the end of its lifecycle; it must be taken to a collection point for recycling of electronic household waste. The symbol on the product and in the operating instructions indicate this. The materials are recyclable in accordance with their labelling. By re-using, recycling the materials or utilising old appliances in other ways, you are making an important contribution to protecting our environment. Please ask your local authority about where to find the appropriate disposal site.

### 2-year guarantee (Vivo V 10)

### 3-year guarantee (Vivo V 20)

For this product we assume a 24-month or 36-month manufacturer guarantee from the date of sale for defects due to manufacturing or material faults. Your statutory guarantee rights pursuant to Section 439 ff. of the German Civil Code (BGB-E) remain unaffected

by this provision. The guarantee does not cover damages which have arisen as a result of improper treatment or usage or defects which only slightly impair the function or value of the appliance. Furthermore, damage in transit is excluded from the guarantee unless we are responsible. Damages arising from a repair not carried out by us or one of our representatives are excluded from the guarantee. In the case of justified claims, we will repair the defective product or exchange it for an undamaged product at our discretion.

DE

EN

FR


NL

IT

ES

PYC

## Table des matières

Consignes de sécurité .....	21
Déballage.....	23
Conditions de rangement .....	23
Sources de danger .....	23
Sécurité enfant.....	23
Produit à couper .....	24
Coupe .....	24
Poussoir.....	24
Entretien .....	25
Retirer la lame .....	25
Chariot .....	25
 Mise au rebut .....	26
Garantie .....	26

## Consignes de sécurité

Cet appareil est conforme aux normes de sécurité en vigueur. Un usage non conforme peut cependant engendrer des dommages corporels et matériels.

Pour une utilisation sûre de l'appareil, prêtez attention aux consignes de sécurité suivantes :

- Avant l'utilisation, contrôlez l'appareil et tous dommages matériels extérieurs visibles sur le boîtier, le câble et la fiche d'alimentation. N'allumez pas un appareil endommagé.
- En cas de détérioration du câble d'alimentation de la machine, celui-ci ne doit être remplacé que par le fabricant ou par son service après-vente, ou par une personne qualifiée afin d'écarter tout danger.
- Seul un professionnel ou le service après-vente Graef peut effectuer des réparations. Des réparations non conformes peuvent présenter des dangers importants pour l'utilisateur. De plus, la garantie perd toute validité.
- Une réparation de l'appareil sous garantie ne peut être effectuée que par le service après-

vente de Graef, sans quoi la garantie n'est plus valable en cas de dommages afférents.

- Les pièces défectueuses ne peuvent être remplacées que par des pièces originales. Seules ces pièces garantissent une conformité aux normes de sécurité.
- Cet appareil n'est pas destiné à être utilisé par des personnes (y compris les enfants) dont les fonctions physiques, sensorielles ou mentales sont réduites ou qui n'ont pas assez d'expérience et/ou de connaissances, à moins qu'elles ne soient sous la surveillance d'une personne responsable de leur sécurité, ou qu'elles aient reçues des consignes de celle-ci concernant l'utilisation de l'appareil.
- Cet appareil ne doit pas être utilisé par des enfants. L'appareil et son câble d'alimentation doivent être gardés hors de la portée des enfants.
- Les enfants doivent être surveillés afin de s'assurer qu'ils ne jouent pas avec l'appareil.
- L'appareil n'est pas destiné à être utilisé avec une minuterie ou une télécommande.

DE

EN

FR

NL

IT

ES

PYC

- Cet appareil est destiné à une utilisation domestique et à des utilisations semblables, comme par exemple : dans les cantines de magasins et de bureaux ; dans les propriétés agricoles ; par les clients d'hôtels, motels et autres types d'habitations ; dans les chambres d'hôtes.
- Débranchez l'alimentation toujours en tirant sur la fiche secteur, et non sur le câble.
- Avant de brancher l'appareil, comparez les données d'alimentation inscrites sur la plaque d'identification (tension et fréquence) à celles de votre réseau électrique. Les données doivent correspondre afin de ne pas endommager l'appareil.
- N'utilisez pas l'appareil si le câble électrique ou la fiche est endommagé.
- Avant de continuer à utiliser l'appareil, faites installer un nouveau câble d'alimentation par le service après-vente Graef ou par un spécialiste agréé.
- N'ouvrez en aucun cas le boîtier de l'appareil. En cas de contact avec des fils sous tension, ou de changement dans la construction électrique ou mécanique, il y a risque de choc électrique.
- Ne touchez jamais les éléments sous tension. Ceux-ci peuvent engendrer un choc électrique, voire la mort.
- Ne tenez pas l'appareil par le câble d'alimentation.
- Ne transportez jamais l'appareil quand il est en fonctionnement.
- Ne manipulez pas l'appareil avec des mains mouillées.
- En veille, tournez le bouton de réglage dans le sens des aiguilles d'une montre vers la position zéro jusqu'à la butée, de façon à ce que le plateau de coupe recouvre la surface tranchante de la lame.
- Les matériaux d'emballage ne doivent pas être utilisés pour jouer. Il y a risque de suffocation.
- Ne touchez pas la surface tranchante de la lame avec vos doigts. Celle-ci est très

tranchante et peut causer des blessures graves.

- Lors du nettoyage ou en cas de non-utilisation, assurez-vous que l'appareil est éteint et qu'il n'est pas branché au réseau électrique.
- Vérifiez que la plaque de coupe est fermée (surface tranchante de la lame recouverte).
- N'utilisez pas de produit de nettoyage décapant ou abrasif, ni de solvant.
- Ne grattez pas les salissures solides avec des objets durs.
- Ne lavez pas l'appareil dans l'eau et ne le plongez pas dans l'eau.

## Déballage

Pour déballer l'appareil, procédez comme suit :

- Retirez l'appareil du carton.
- Enlevez tous les éléments d'emballage.
- Décollez les éventuelles étiquettes de l'appareil (n'enlevez pas la plaque d'identification).

## Conditions de rangement

Pour un fonctionnement sûr et fiable de l'appareil, il doit être entreposé dans les conditions suivantes :

- L'appareil doit être posé sur un support stable, plat, horizontal, antidérapant et ayant une capacité de charge suffisante.
- Choisissez l'endroit de telle façon que les enfants ne puissent pas accéder à la lame tranchante de l'appareil.

## Sources de danger

La lame très tranchante peut couper des parties du corps. Vos doigts sont particulièrement exposés au danger. Pour cette raison, ne placez pas vos doigts dans la partie située entre la plaque de coupe et le poussoir du produit à couper, tant que la plaque de coupe n'est pas complètement fermée, c'est-à-dire placée sur « 0 ».

## Sécurité enfant

Pour sécuriser la lame (la plaque de coupe doit

être fermée, c'est-à-dire placée sur « 0 »), vous pouvez glisser le chariot devant la lame et pousser la règle du chariot vers la lame. Le chariot ne bouge plus.

### **Produit à couper**

- Vous pouvez trancher du pain, du jambon, de la charcuterie, du fromage, des fruits, des légumes, etc.
- Ne tranchez en aucun cas des objets durs tels que des produits congelés, des os, du bois, de la tôle ou des objets semblables.

### **Coupe**

- Posez la tablette fournie, une assiette ou un objet semblable sous l'appareil.
- Pressez légèrement le produit à trancher contre la plaque de coupe et dirigez le chariot de façon régulière contre la lame.
- Appuyez sur l'interrupteur marche/arrêt.
- A la fin de la coupe, appuyez à nouveau sur l'interrupteur marche/arrêt.

**Conseil :** Les produits tendres (ex. le fromage ou le jambon) sont plus faciles à trancher quand ils sont froids. Les produits tendres sont plus faciles à trancher si vous les dirigez lentement. Lors de la coupe de concombres ou de carottes, il est préférable de couper des bouts de même longueur et de les trancher à l'aide du poussoir.

### **Poussoir**

L'appareil ne doit pas être utilisé sans poussoir, à moins que la forme et la taille du produit à trancher n'autorise pas son utilisation.

Tant que la taille ou la forme du produit à trancher autorise l'utilisation du poussoir, ce dernier doit être utilisé.

- Posez les restes ou le produit à couper de petite taille sur le chariot.
- Posez le poussoir sur la face arrière du chariot, et positionnez le poussoir contre le produit à couper.
- Exécutez la même procédure que celle décrite précédemment pour la coupe.

Le poussoir vous permet de trancher des petits



produits tels que des champignons ou des tomates.

## Entretien

Nettoyez les surfaces extérieures de l'appareil avec un chiffon doux et humide. En cas de salissure importante un produit nettoyant peut être utilisé.

## Retirer la lame

Il est conseillé de dévisser de temps en temps la lame et de nettoyer l'intérieur de l'appareil. Particulièrement lorsque vous tranchez des produits « juteux » (tomates, fruits, rôtis etc.) Maniez la lame avec beaucoup de précaution.

- Tirez le chariot complètement dans votre direction.
- Retirez le couvre-lame en le pivotant de 45° vers la droite.
- Tournez le verrou de la lame vers la droite et retirez délicatement la lame.
- Nettoyez la face intérieure de la lame avec un chiffon humide.

- La mise en place de la lame et du couvre-lame se fait en suivant les actions précédemment décrites dans le sens inverse.

Cette procédure doit être suivie avec la plus grande précaution, étant donné qu'il s'agit d'un objet très tranchant.

## Chariot

Afin de mieux nettoyer le chariot, celui-ci peut se détacher de la machine.

- Pour cela, retirez le réglet du chariot du côté droit du chariot.
  - Poussez le chariot en arrière et détachez-le.
  - Nettoyez toutes les pièces avec un chiffon humide ou sous l'eau du robinet.
- Important : Ne pas mettre le chariot au lave-vaisselle !
- Il est conseillé d'appliquer une fois par mois quelques gouttes d'huile non résineuse ou de vaseline dans le mécanisme du chariot. Enlever l'excédent d'huile ou de vaseline avec un chiffon doux en coton.

## Mise au rebut

En fin de vie, ce produit ne doit pas être mis au rebut par le biais des ordures ménagères, mais doit être mis au rebut en utilisant un centre de recyclage pour les déchets ménagers électroniques. Ceci est indiqué par le symbole sur le produit et le mode d'emploi. Les matériaux sont recyclables en fonction de leur marquage. Avec le recyclage, l'usage matériel ou d'autres formes d'utilisation des appareils usagés, vous contribuez à la protection de l'environnement. Renseignez-vous auprès de l'administration de votre commune au sujet des centres responsables du traitement des déchets.

## **Garantie 2 ans (Vivo V 10) / Garantie 3 ans (Vivo V 20)**

Pendant 24 ou 36 mois à partir de la date d'achat, nous prenons en charge sous garantie fabricant les vices ayant pour origine des erreurs de fabrication ou de matériau. Votre garantie légale selon les articles 439 et suivants du code civil allemand n'en est pas affectée.

Les dommages causés par une manipulation ou un emploi non conforme, ainsi que les vices qui affectent de façon bénigne les fonctions ou la valeur de l'appareil, ne sont pas couverts par la garantie. Les dommages liés au transport, tant que nous n'en sommes pas responsables, sont également exclus de la garantie. Les dommages causés par une réparation non effectuée par nous ou par un de nos représentants sont exclus de la garantie. En cas de réclamation justifiée et selon notre décision, nous réparerons le produit défectueux ou l'échangerons avec un produit sans défauts.

## Inhoudsopgave

Veiligheidsinstructies.....	28
Uitpakken .....	30
Voorwaarden voor de installatieplek .....	30
Gevarenbronnen .....	30
Kinderzekering .....	30
Snijgoed .....	30
Snijden .....	30
Restenhouder .....	31
Reiniging.....	31
Verwijderen van het mes .....	31
Slede .....	32
 Verwijdering .....	32
Motorgarantie .....	32

DE

EN

FR

**NL**

IT

ES

PYC

## Veiligheidsinstructies

Dit apparaat voldoet aan de voorgeschreven veiligheidsbepalingen. Een ondoelmatig gebruik kan echter tot persoonlijk letsel of materiële schade leiden.

Neem voor een veilige omgang met het apparaat de volgende veiligheidsinstructies in acht:

- Controleer het apparaat voor ieder gebruik op uiterlijke zichtbare beschadigingen aan de behuizing, de stroomkabel en -stekker. Neem een beschadigd apparaat niet in gebruik.
  - Bij beschadiging van de stroomkabel van de machine mag deze alleen door de fabrikant of zijn klantenservice of een gekwalificeerde persoon worden vervangen, om gevaren te voorkomen.
  - Reparaties mogen alleen door een vakman of door de Graef-klantenservice worden uitgevoerd. Door ondeskundige reparaties kunnen aanzienlijke gevaren voor de gebruiker ontstaan. Bovendien komt de garantie te vervallen.
  - Een reparatie van het apparaat tijdens de
- garantieperiode mag alleen door de Graef-klantenservice worden uitgevoerd, anders bestaat bij volgende schade geen garantie meer.
- Defecte componenten mogen alleen door originele reserveonderdelen worden vervangen. Alleen bij deze onderdelen is gewaarborgd, dat ze voldoen aan de veiligheidseisen.
  - Dit apparaat mag niet door kinderen worden gebruikt. Houd het apparaat en de stroomkabel uit de buurt van kinderen.
  - Kinderen dienen onder toezicht te staan, om ervoor te zorgen, dat zij niet met het apparaat spelen.
  - Het apparaat is er niet voor bestemd, met een externe tijdschakelaar of een aparte afstandsbediening te worden gebruikt.
  - Dit apparaat is voor huishoudelijke en soortgelijke gebruiksdoeleinden bestemd, zoals bijvoorbeeld: in de medewerkerkeuken van winkels en kantoren; op boerderijen; door gasten in hotels, motels en andere

wooninrichtingen; in pensions.

- De kabel altijd aan de stekker uit de contactdoos trekken, niet aan de stroomkabel zelf.
- Vergelijk voor het aansluiten van het apparaat de aansluitgegevens (spanning en frequentie) op het typeplaatje met dat van uw stroomnet. Deze gegevens dienen overeen te stemmen, zodat geen schade aan het apparaat ontstaat.
- Gebruik het apparaat niet indien de stroomkabel of stekker beschadigd is.
- Laat voor verder gebruik van het apparaat een nieuwe stroomkabel door de Graef-klantenservice of een geautoriseerde vakman installeren.
- Open in geen geval de behuizing van het apparaat. Wanneer stroomgeleidende aansluitingen worden aangeraakt en de elektrische en mechanische montage wordt veranderd, bestaat gevaar voor stroomstoten.
- Nooit onder stroom staande onderdelen aanraken. Deze kunnen een stroomstoot veroorzaken of zelfs tot de dood leiden.

- Draag het apparaat niet aan de stroomkabel.
- Nooit het apparaat tijdens het gebruik transporteren.
- Het apparaat niet met natte handen bedienen.
- In rust de instelknop met de klok mee over de nulpositie tot aan de aanslag draaien, zodat de aanslagplaat het mes bedekt.
- Verpakkingsmaterialen mogen niet gebruikt worden om mee te spelen. Er bestaat verstikkingsgevaar.
- Raak het snijvlak van het mes niet met uw vingers aan. Deze zijn zeer scherp en kunnen zware letsel veroorzaken.
- Zorg ervoor, dat het apparaat voor de reiniging of bij niet-gebruik uitgeschakeld is en niet aan het stroomnet is aangesloten.
- Controleer of de aanslag gesloten is (mes afgedekt).
- Gebruik geen agressieve of schurende reinigingsmiddelen en geen oplosmiddelen.
- Kras hardnekkige verontreinigingen niet met harde voorwerpen weg.

DE

EN

FR

NL

IT

ES

PYC

- Apparaat niet met water afspoelen of onder water dompelen.

## **Uitpakken**

Om het apparaat uit te pakken gaat u als volgt te werk:

- Haal het apparaat uit de doos.
- Verwijder alle onderdelen van de verpakking.
- Verwijder eventuele stickers van het apparaat (het typeplaatje niet verwijderen).

## **Voorwaarden voor de installatieplek**

Voor een veilig en betrouwbaar gebruik van het apparaat dient de installatieplek aan de volgende eisen te voldoen:

- Het apparaat dient op een stevige, vlakke, horizontale en slipvaste ondergrond met voldoende draagkracht geplaatst te worden.
- Kies de installatieplek zodanig, dat kinderen niet bij het scherpe mes van het apparaat kunnen komen

## **Gevarenbronnen**

Het zeer scherpe mes kan lichaamsdelen afsnijden. Vooral uw vingers lopen gevaar. Grijp daarom nooit in de ruimte tussen de aanslagplaat en de snijgoed houder, zolang de aanslagplaat niet volledig gesloten is d.w.z. op “0” werd gezet.

## **Kinderzekering**

Om het mes te zekeren (aanslagplaat moet gesloten zijn, d.w.z. op “0” staan), kunt u de slede voor het mes schuiven en de sledevergrendeling indrukken. De slede zit vast.

## **Snijgoed**

- U kunt met het apparaat brood, ham, worst, kaas, fruit, groente etc. snijden.
- Snijd in geen geval harde voorwerpen zoals bijvoorbeeld bevroren levensmiddelen, botten, hout, plaat of dergelijke.

## **Snijden**

- Plaats het meegeleverde dienblad, een bord

of iets dergelijks onder het apparaat.

- Snijgoed lichtjes tegen de aanslagplaat drukken en met de slede gelijkmatig tegen het mes drukken.
- Druk op de in-/uitschakelaar.
- Na afloop van het snijden drukt u weer op de in-/uitschakelaar.

**Opmerking:** Zacht snijgoed (bijv. kaas of ham) kunt u het beste gekoeld snijden. Zacht snijgoed kan beter gesneden worden, als u het langzamer heen en weer schuift. Bij het snijden van komkommers of wortels is het handig, als u deze vooraf op dezelfde lengte snijdt en deze dan met de restenhouder richting mes drukt.

### Restenhouder

Het apparaat mag niet zonder restenhouder worden gebruikt, tenzij het formaat en de vorm van het snijgoed het gebruik hiervan niet toestaan. Zodra het formaat en de vorm van het snijgoed het gebruik van de restenhouder toestaat, moet deze gebruikt worden.

- Plaats de restjes of het kleinere snijgoed op

de slede.

- Plaats de restenhouder op de achterkant van de slede en druk de restenhouder tegen het snijgoed.
- Ga vervolgens te werk zoals beschreven onder “snijden”.

De restenhouder maakt het mogelijk, kleiner snijgoed zoals bijv. champignons of tomaten te snijden.

### Reiniging

Reinig de oppervlakken van het apparaat met een zachte, vochtige doek. Bij sterke verontreiniging kan een zacht reinigingsmiddel worden gebruikt.

### Verwijderen van het mes

Schroef alstublieft ook regelmatig het mes los en reinig het apparaat van binnen. Vooral, wanneer u “sappig” snijgoed (tomaten, fruit, braadstukken etc.) hebt gesneden. Ga zorgvuldig met het mes om.

- Trek de slede helemaal naar u toe.

- Maak de afdekplaat van het mes los, door deze ca. 45° naar rechts te draaien.
- Draai de sluiting van het mes naar rechts en verwijder het mes voorzichtig.
- Reinig de binnenkant van het mes met een vochtige doek.
- Plaats het mes en de afdekplaat vervolgens in omgekeerde volgorde terug.

Dit proces dient met grootste zorgvuldigheid uitgevoerd te worden, omdat het hier om een zeer scherp voorwerp gaat.

## Slede

Om de slede beter te kunnen reinigen, kunt u deze van de machine verwijderen.

- Trek hiervoor de sledevergrendeling aan de rechter kant van de slede eruit.
- Trek vervolgens de slede naar achteren weg en haal deze eraf.
- Reinig alle onderdelen met een vochtige doek of onder stromend water.

## Verwijdering

Dit product mag aan het einde van zijn levensduur niet via het normale huisvuil worden verwijderd, maar moet via een verzamelpunt voor recycling van elektronisch huishoudelijk afval worden verwijderd. Het symbool op het product en de gebruiksaanwijzing maken hierop attent. De grondstoffen kunnen volgens de aanduiding gerecycled worden. Door het hergebruik, de recycling of ander vormen van gebruik van oude apparaten, levert u een belangrijke bijdrage aan de bescherming van ons milieu. Vraag alstublieft bij uw gemeentelijke overheid naar het desbetreffende recyclingcentrum.

**2 jaar garantie (VIVO V 10) / 3 jaar garantie (VIVO V 20)**

Voor dit product verlenen wij vanaf de aankoopdatum 24 c.q. 36 maanden



fabrieksgarantie op mankementen, die op productie- of materiaalfouten teruggevoerd kunnen worden. Uw wettelijke garantie volgens § 439 ff. BGB-E worden door deze regeling niet aangetast. Onder de garantie vallen geen beschadigingen, die door ondeskundige behandeling of gebruik zijn ontstaan alsook voor mankementen, die de functie of de waarde van het apparaat slechts minimaal beïnvloeden. Bovendien vallen transportbeschadigingen, voor zover wij hiervoor niet verantwoordelijk zijn, niet onder de garantie. Wij zijn niet aansprakelijk voor schade, die ontstaat door een reparatie, die niet door ons of onze vertegenwoordiging werd uitgevoerd. Bij gegronde reclamaties zullen wij het defecte product naar onze keuze repareren of vervangen door een feilloos werkend product.

DE

EN

FR


NL

IT

ES

PYC

## Indice

Avvertenze di sicurezza .....	35
Apertura dell'imballaggio .....	37
Criteri per il collocamento della macchina ...	37
Fonti di rischio .....	37
Dispositivo di sicurezza per bambini .....	37
Prodotti affettabili .....	38
Affettare .....	38
Protezione salvadita .....	38
Pulizia .....	39
Rimozione della lama .....	39
Slitta .....	39
 Smaltimento .....	40
Garanzia .....	40

## Avvertenze di sicurezza

Questa macchina soddisfa le norme di sicurezza stabilite. Un uso improprio può comunque causare danni a persone e cose.

Per garantire un impiego sicuro della macchina, è necessario osservare le seguenti avvertenze di sicurezza:

- Verificare prima dell'uso che la macchina non presenti danni visibili sull'alloggiamento, il cavo e la presa di alimentazione. Non mettere in funzione la macchina se difettosa.
- Per evitare rischi, il cavo di alimentazione della macchina difettoso va sostituito esclusivamente da parte del produttore o del suo servizio di assistenza, o da una persona specializzata con qualifica equivalente.
- Le riparazioni della macchina devono essere effettuate esclusivamente da un tecnico specializzato o da parte del servizio di assistenza Graef. Una riparazione non corretta può causare considerevoli lesioni all'utente. Inoltre, il diritto di garanzia si estingue.
- Una riparazione della macchina durante il

periodo di garanzia può essere effettuata esclusivamente da parte del servizio di assistenza Graef, in caso contrario i danni conseguenti non sono coperti più dal diritto di garanzia.

- Le parti difettose vanno sostituite solo con parti di ricambio originali. Solo questi parti sono soddisfano i requisiti di sicurezza.
- Questa macchina non deve essere utilizzata da persone (bambini compresi) con ridotte capacità fisiche, sensoriali o mentali e comunque in assenza di specifica conoscenza e/o esperienza, a meno che non vi sia presente una persona responsabile per la loro sicurezza o essi ricevano le istruzioni relative all'utilizzo della macchina.
- La macchina non deve essere usata da bambini. La macchina e il cavo di alimentazione vanno tenuti fuori dalla portata dei bambini.
- È necessario vigilare i bambini per assicurare che non giochino con la macchina.
- La macchina non è progettata per essere utilizzata con un temporizzatore esterno o un

comando a distanza separato.

- Per questa macchina è previsto un l'uso domestico e applicazioni simili come ad esempio: negli spazi cucina di negozi e uffici; nelle tenute agricole; dagli ospiti negli hotel, alberghi e altre unità residenziali; negli ostelli.
- Non tirare mai il cavo di alimentazione per staccare la spina dalla presa.
- Prima di collegarsi alla rete, accertarsi che il voltaggio (tensione e frequenza) indicato sulla targhetta corrisponda alla corrente erogata. Questi dati devono coincidere per evitare un danneggiamento della macchina.
- Non azionare la macchina se il cavo di alimentazione o la presa sono danneggiati.
- Prima di continuare a usare la macchina, farsi installare un allacciamento nuovo dal servizio di assistenza Graef o da un operatore qualificato autorizzato.
- Non aprire in nessun caso l'alloggiamento della macchina. Se si toccano i collegamenti in presenza di tensione e si manomette

l'impianto elettrico e meccanico, persiste il pericolo di scosse.

- Non toccare mai componenti sotto tensione. Essi possono causare una scossa elettrica o persino una lesione mortale.
- Staccare il cavo di collegamento prima di spostare la macchina.
- Non trasportare mai la macchina quando è ancora in funzione.
- Non usare la macchina con le mani bagnate.
- Dopo l'uso, ruotare la manopola graduata in senso orario oltre la posizione di riposo fino al suo completo arresto in modo che il dispositivo blocca piatto sopra il coltello della lama.
- Non permettere ai bambini di giocare con il materiale d'imballaggio. Pericolo di soffocamento.
- Non avvicinare mai le mani al coltello della lama. Esso è molto tagliente e può causare lesioni molto gravi.
- Prima di ogni operazione di pulizia o quando questa non viene utilizzata, assicurarsi che la

macchina sia spenta e scollegata dalla presa di corrente.

- Accertarsi che il dispositivo blocca piatto sia chiuso (coltello della lama coperto).
- Non usare detergenti aggressivi o abrasivi né solventi.
- Evitare di raschiare via lo sporco ostinato con oggetti duri.
- Non sciacquare la macchina in acqua o immergerla nell'acqua.

### **Apertura dell'imballaggio**

Per togliere la macchina dall'imballaggio, operare come segue:

- Estrarre la macchina dalla scatola.
- Rimuovere tutte le parti dell'imballaggio.
- Rimuovere eventuali adesivi apposti sulla macchina (non rimuovere la targhetta di identificazione).

### **Criteri per il collocamento della macchina**

Per garantire un funzionamento sicuro e corretto

della macchina, il luogo di collocazione deve soddisfare i seguenti criteri:

- La macchina deve essere collocata su di una superficie piana, orizzontale, antiscivolo e stabile, adatta a sostenerne il peso.
- Selezionare il luogo di collocazione di modo che sia fuori dalla portata e in modo tale da tenere questi lontano dalla lama tagliente dell'apparecchio

### **Fonti di rischio**

La lama molto tagliente può tagliare parti del corpo. Le dita sono particolarmente a rischio. Evitare quindi di mettere le mani tra la pressamerce e il piatto portamerce, finché il pressamerce non si sia completamente arrestato, cioè regolato in posizione „0“.

### **Dispositivo di sicurezza per bambini**

Per bloccare la lama (il pressamerce deve essere arrestato, cioè regolato in posizione „0“), spingere la slitta davanti alla lama e premere la protezione salvadita. La slitta è bloccata.

## Prodotti affettabili

- La macchina è utile per tagliare pane, prosciutto, salumi, formaggi, frutta, verdura ecc.
- Non tagliare in nessun caso oggetti duri quali ad esempio alimentari congelati, carni con ossa, legno, lamiere o simili.

## Affettare

- Posizionare il vassoio portamerce fornito in dotazione, un piatto o simili sotto la macchina.
- Premere leggermente il prodotto affettabile contro il pressamerce e spingere la slitta in modo costante contro la lama.
- Azionare l'interruttore di accensione/ spegnimento.
- Terminata l'operazione, azionare nuovamente l'interruttore di accensione / spegnimento.

**Avvertenza:** Prodotti morbidi (p. es. formaggio o prosciutto) sono affettabili meglio se sono refrigerati. I prodotti morbidi si lasciano affettare

meglio avanzando la slitta più lentamente. Affettando cetrioli o carote è consigliabile tagliare precedentemente la verdura ad una lunghezza omogenea e aggiungerla poi con la protezione salvadita.

## Protezione salvadita

La macchina non va azionata senza l'ausilio della protezione salvadita, a meno che la grandezza o la forma del prodotto affettabile non lo consenta. Non appena la grandezza o la forma del prodotto affettabile consente l'uso della protezione salvadita, essa deve essere utilizzata.

- Posare sulla slitta i residui o prodotti affettabili di dimensione minore.
- Appoggiare la protezione salvadita sulla parte posteriore della slitta e posizionare la protezione salvadita contro il prodotto affettabile.
- Procedere come descritto previamente alla voce „Affettare“.

La protezione salvadita consente di tagliare

prodotti affettabili di dimensione minore, come p. es. funghi o pomodori.

## **Pulizia**

Pulire le superfici esterne della macchina con un panno morbido e inumidito. In caso di sporco ostinato si consiglia di usare un detergente delicato.

## **Rimozione della lama**

Di tanto in tanto è consigliabile svitare la lama e pulire la macchina all'interno. In particolar modo però dopo aver tagliato prodotti affettabili „succosi“ (pomodori, frutta, arrosto, ecc.) Trattare la lama con la massima prudenza.

- Tirare la slitta a fondo verso il lato operatore.
- Allentare il disco coprilama ruotandolo di ca. 45° in direzione oraria.
- Girare verso destra l'impugnatura del disco coprilama e sfilare con cautela la lama.
- Pulire il lato interno della lama con un panno inumidito.

- Inserire la lama e il disco coprilama eseguendo le operazioni in ordine inverso.

Trattandosi di un oggetto molto tagliente, questa operazione va eseguita prestando la massima attenzione.

## **Slitta**

Per consentire una pulizia più approfondita della slitta, essa è rimovibile dalla macchina.

- Sfilare la protezione salvadita sul lato destro della slitta.
- Tirare verso l'esterno la slitta e toglierla.
- Pulire tutte le parti con un panno inumidito o sotto l'acqua corrente.

**Importante:** Non lavare la slitta in lavastoviglie!

- È consigliabile applicare una volta al mese alcune gocce di olio privo di resina o vasellina sulla barra guida. Rimuovere gli eccessi di olio/vasellina con un panno di cotone morbido.



## **Smaltimento**

Al termine del suo ciclo di vita, il presente prodotto non deve essere smaltito tra i rifiuti domestici normali, ma deve essere consegnato presso un idoneo punto di raccolta di riciclaggio di rifiuti elettronici. Ciò viene indicato dal simbolo riportato sul prodotto e nelle istruzioni d'uso. I materiali sono riciclabili secondo il loro contrassegno. Con il recupero, l'adeguata raccolta differenziata o altre forme di riciclaggio di vecchi apparecchi, date un importante contributo alla tutela ambientale. Per maggiori informazioni sui punti di raccolta di pertinenza, rivolgersi presso la propria amministrazione comunale.

### **2 anni di garanzia (Vivo V 10)**


### **3 anni di garanzia (Vivo V 20)**

La Gebr. Graef GmbH & Co. KG estende il periodo di garanzia del produttore a 24 ossia 36 mesi dalla data di acquisto. La garanzia copre difetti risultanti da difetti di montaggio e costruzione. I diritti di garanzia legale secondo il §439 ff. BGB-E non sono pregiudicati da questa garanzia.

La garanzia non comprende danni derivanti da manutenzione o uso improprio, come anche danni che non compromettono la sostanza delle funzioni o del valore della macchina. Inoltre i danni di trasporto, qualora non siano imputabili a noi, sono esclusi dalla garanzia. I danni causati da una riparazione non eseguita da noi o da uno dei nostri rappresentanti autorizzati non sono coperti dalla garanzia. In caso di difetti coperti dalla presente garanzia, ci impegniamo a riparare o sostituire, a nostra discrezione, la merce difettosa con un prodotto funzionante.



## El índice

Advertencias de seguridad .....	42
Desembalaje .....	44
Requisitos del lugar de instalación .....	44
Fuentes de peligro .....	44
Seguridad para los niños .....	44
¿Qué cortar? .....	44
Cortar .....	45
Soporte apurador de restos .....	45
Limpieza.....	45
Retirar la cuchilla.....	46
Placa deslizante .....	46
 Desecho del producto .....	46
Garantía .....	47

DE

EN

FR

NL

IT

**ES**

PYC

## Advertencias de seguridad

Este aparato cumple las normas de seguridad previstas. Un uso inadecuado puede causar lesiones personales o daños materiales.

Para un uso adecuado del producto, tenga en cuenta las siguientes advertencias de seguridad:

- Antes de usar el aparato, controle que no haya daños visibles en la carcasa, en el cable de conexión ni en el enchufe. No utilice un aparato defectuoso.
- En caso de desperfectos en el cable de conexión de la máquina, este solo puede ser reparado por el servicio de atención al cliente del fabricante o por un especialista, para así evitar cualquier peligro.
- El producto solo puede ser reparado por un especialista o un empleado del servicio al cliente de Graef. Las reparaciones inadecuadas pueden conllevar peligros para los usuarios. Además se extingue el derecho a la garantía.
- Las reparaciones del aparato durante el periodo de garantía solo pueden realizarse

por el servicio de atención al cliente de Graef, en caso contrario, los daños causados por las reparaciones quedarían excluidos del derecho de garantía.

- Las piezas defectuosas solo se pueden cambiar por piezas de recambio originales. Solo de este modo puede asegurarse que se cumplen todas los requisitos de seguridad.
- Este aparato no es adecuado para personas (incluidos niños) con capacidades físicas, sensoriales o psíquicas limitadas o con falta de experiencia y/o conocimiento, salvo que sean vigiladas por una persona responsable de su seguridad o reciban de esta instrucciones sobre cómo utilizar el aparato.
- Los niños no pueden usar este aparato. Mantenga el aparato y el cable de conexión lejos del alcance de los niños.
- Vigile a los niños para que no jueguen con este aparato.
- El aparato no está previsto para ser usado con un interruptor eléctrico automático exterior o con un mando a distancia separado.

- Este aparato está destinado para un uso doméstico o similares, como por ejemplo: en cocinas de tiendas u oficinas, en propiedades agrícolas, para clientes en hoteles, moteles y otras formas de viviendas o en pensiones con desayuno.
- Para desconectar el aparato, tire siempre del enchufe y no directamente del cable.
- Antes de conectar el aparato, compare siempre los datos de conexión del mismo (corriente y frecuencia) descritos en la placa de características con su red eléctrica. Estos datos tienen que coincidir para que no se produzcan daños en el aparato.
- No utilice el aparato si el cable de corriente o el enchufe están dañados.
- Antes de volver a utilizar el producto, pida la instalación de un nuevo cable a través del servicio de atención al cliente de Graef o a un especialista autorizado.
- Nunca abra la carcasa del aparato. Si se tocan las conexiones provistas de corriente o se cambia la estructura eléctrica y mecánica,

existe peligro de descarga eléctrica.

- Nunca toque las piezas sometidas a corriente. Estas pueden provocar descargas eléctricas o incluso la muerte.
- No agarre el aparato por el cable para desplazarlo.
- No transporte nunca el aparato mientras esté funcionando.
- No utilice el aparato con las manos mojadas.
- Cuando el aparato no esté funcionando, gire el botón de ajustado en el sentido de las agujas del reloj hasta la posición cero, de manera que la placa de tope cubra la cuchilla.
- Los materiales del embalaje no se deben usar como juguetes. Existe peligro de asfixia.
- No toque con los dedos el filo de la cuchilla. Esta está muy afilada y podría provocar lesiones.
- Antes de limpiar el aparato o cuando no esté funcionando asegúrese de que esté desconectado de la corriente.
- Controle que el tope esté cerrado (el filo de

DE

EN

FR

NL

IT

ES

PYC

la cuchilla cubierto).

- No use productos de limpieza agresivos ni disolventes.
- No rasque las manchas resistentes con objetos duros.
- No sumerja el aparato en agua ni lo limpie dentro del agua.

### **Desembalaje**

Para desembalar el aparato proceda de la siguiente manera:

- Extraiga el aparato del cartón.
- Retire todas las partes del embalaje.
- Si hay adhesivos, retírelos del paquete (no quitar la placa del producto).

### **Requisitos del lugar de instalación**

Para un funcionamiento seguro y correcto del aparato, el lugar de instalación tiene que cumplir con los siguientes requisitos:

- El aparato debe montarse en una superficie fija, plana, horizontal y antideslizante, que

cuenta con la capacidad de carga necesaria.

- Escoja un lugar de instalación fuera del alcance de los niños, para evitar el peligro de que toquen la cuchilla afilada.

### **Fuentes de peligro**

La cuchilla, muy afilada, puede cortar partes del cuerpo. Los dedos están especialmente expuestos al peligro. Por este motivo, no toque la zona entre la placa de tope y la base hasta que la placa no esté del todo cerrada, es decir, hasta que esté por debajo de «0».

### **Seguridad para los niños**

Para asegurar la cuchilla (la placa de tope tiene que estar cerrada, es decir, por debajo de «0») puede desplazar la placa deslizante delante del cuchillo y accionar el cerrojo. La placa deslizante está bien asegurada.

### **¿Qué cortar?**

- Con este aparato puede cortar pan, jamón, embutido, queso, fruta, verdura, etc.

- Nunca corte objetos duros como alimentos congelados, huesos, madera, hojalata o similares.

## Cortar

- Coloque la bandeja que incluye el producto, un plato u otra cosa debajo del aparato.
- Apriete ligeramente el producto a cortar contra la placa de tope y lleve, en la misma medida, la placa deslizante hacia la cuchilla.
- Presione el interruptor on/off.
- Cuando finalice el proceso de corte, vuelva a presionar el interruptor on/off.

**Nota:** Los productos blandos (queso o jamón york) se cortan mejor si están fríos. Los productos blandos se cortan mejor si el movimiento es lento. Para cortar pepinos o zanahorias es mejor si, antes del uso del aparato, los corta con el mismo tamaño y los dirige con el soporte apurador de restos.

## Soporte apurador de restos

El aparato no se puede usar sin el apurador de

restos, excepto en caso de que el tamaño y la forma del producto a cortar lo impidan.

Siempre que el tamaño y la forma del producto a cortar no impidan el uso del soporte apurador, es necesario utilizarlo.

- Coloque los restos o el producto pequeño a cortar en la placa deslizante.
- Coloque el soporte apurador sobre la parte posterior de la placa y este mismo junto al producto a cortar.
- Siga las indicaciones descritas en el apartado «Cortar».

El soporte apurador le facilita cortar productos pequeños como tomates o setas.

## Limpieza

Limpie la superficie exterior del aparato con un paño suave y un poco húmedo. Si el aparato está muy sucio, se puede utilizar un producto de limpieza suave.

## Retirar la cuchilla

Desatornille de vez en cuando la cuchilla y limpie el aparato por dentro. Especialmente cuando se ha cortado un producto con «líquido» (tomates, fruta, asados, etc.). Manipule la cuchilla con mucho cuidado.

- Acerque la placa deslizante totalmente hacia usted.
- Afloje la cubierta de la cuchilla girándola 45° hacia la derecha.
- Gire el cierre de la cuchilla hacia la derecha y retírela con cuidado.
- Limpie la parte interior de la cuchilla con un paño húmedo.
- La colocación de la cuchilla y de su cubierta se realiza en orden contrario.

Este proceso tiene que realizarse con mucho cuidado, ya que se trata con objetos cortantes.

## Placa deslizante

Para limpiar mejor la placa deslizante, puede retirarla de la máquina.

- Dirija el cierre de la placa hacia el lado derecho de la misma.
- Empuje la placa hacia atrás y extráigala.
- Limpie todas las piezas con un paño húmedo o con agua corriente.

Importante: ¡No ponga la placa en el lavaplatos!

- Una vez al mes aplique unas gotas de aceite sin resina o vaselina en la guía de la placa. Retirar el aceite o vaselina sobrante con un paño de algodón.



## — Desecho del producto

Al terminar su vida útil, este producto no puede desecharse en la basura doméstica, hay que llevarlo a un punto de recogida selectiva de aparatos electrónicos. Así lo advierte el símbolo en el producto y en el manual de instrucciones. Los materiales son reutilizables según su etiquetado. Con la reutilización, el reciclaje u otro tipo de aprovechamiento de los aparatos usados, usted hace una gran contribución a la protección del medio ambiente. Diríjase a las autoridades de su municipio para obtener

información sobre los puntos de recogida cercanos.

## **2 años de garantía (Vivo V 10)**

## **3 años de garantía (Vivo V 20)**

Para este producto, el fabricante ofrece una garantía de 24 o 36 meses a partir de la fecha de compra para desperfectos, defectos de los materiales o de fabricación. Encontrará los derechos de garantía legales en el párrafo 439 y ss. Esta norma no afecta a los proyectos de ley del código civil alemán. La garantía no incluye los daños causados por el uso o puesta en funcionamiento del producto inadecuados, ni los desperfectos que solo influyan de forma mínima a la función o al valor del aparato. Los daños causados durante el transporte, ya que no nos responsabilizamos de este, quedan excluidos de la garantía. Se excluye el derecho de garantía para los daños causados por una reparación ajena a nuestra empresa. En caso de reclamaciones válidas repararemos el producto defectuoso o lo cambiaremos por otro nuevo según convenga.

## Содержание

Указания по безопасности .....	6
Распаковка .....	8
Требования к месту установки.....	8
Источники опасности.....	8
Блокировка от детей .....	8
Кратковременный режим работы / автоматическое отключение .....	9
Защита мотора от перенапряжения .....	9
Термозащита.....	9
Продукты для нарезки .....	9
Нарезка .....	9
Держатель остатков.....	10
Чистка .....	10
Снятие ножа .....	10
Загрузочный лоток.....	11
Устранение неполадок.....	12
Утилизация .....	13
Рантинии.....	13



## Указания по безопасности

Данный прибор соответствует установленным правилам безопасности. Ненадлежащее использование может нанести вред людям и имуществу.

Для безопасной работы с прибором соблюдайте, пожалуйста, следующие указания:

- Перед использованием проверьте прибор на наличие внешних видимых повреждений корпуса, сетевого шнура и штекера. Не включайте поврежденный прибор.
  - Если поврежден сетевой шнур, то прежде, чем пользоваться прибором, обратитесь к производителю или в сервисную службу производителя, или к другому квалифицированному специалисту для замены шнура, чтобы избежать угрозы поражения электрическим током.
  - Ремонтные работы должны выполняться только квалифицированным специалистом или сервисной службой
- Graef. Ненадлежащий ремонт может представлять огромную опасность для пользователя. Кроме того, в этом случае становится недействительной гарантия.
- Ремонт прибора в течение гарантийного периода должен выполняться только сервисной службой Graef, иначе при последующих поломках гарантия не применяется.
  - Неисправные детали необходимо заменять только на оригинальные запчасти. Только при использовании оригинальных запчастей гарантируется соответствие требованиям безопасности.
  - Данный прибор могут использовать люди с ограниченными физическими, сенсорными или умственными способностями, или не имеющие достаточно опыта и знаний, если они находятся под присмотром лиц, несущих ответственность за их безопасность, или получили от этих лиц инструкции по использованию прибора, и осознают возможную опасность.
  - Детям запрещено пользоваться прибором.

Храните прибор и сетевой шнур в недоступном для детей месте.

- Не оставляйте детей без присмотра, чтобы они не играли с прибором.
- Прибор необходимо отключать от сети, если он остается без надзора, а также перед сборкой, разборкой и чисткой.
- Прибор не предназначен для использования с отдельным таймером или пультом дистанционного управления.
- Прибор предназначен для использования в домашних и приближенных к домашним условиях, например: на кухнях для сотрудников магазинов и офисов; на небольших предприятиях; проживающим в гостиницах, мотелях и других подобных учреждениях; в гостиницах типа «Bed&Breakfast».
- При отключении прибора от сети беритесь за штекер. Не тяните за сетевой шнур.
- Перед подключением прибора сравните показатели напряжения и частоты на типовой табличке прибора с показателями

Вашей электросети. Эти показатели должны совпадать, чтобы прибор не повредился.

- Не используйте прибор, если поврежден сетевой шнур или штекер.
- Работник сервисного центра Graef или квалифицированный специалист должен установить новый сетевой шнур перед дальнейшим использованием прибора.
- Никогда не вскрывайте корпус прибора! Прикасание к токопроводящим гнездам и изменение электрической и механической структуры могут привести к удару электрическим током.
- Никогда не прикасайтесь к деталям, находящимся под напряжением. Это может привести к удару электрическим током или даже к смерти.
- Не переносите прибор за сетевой шнур.
- Не переносите прибор во время работы.
- Не пользуйтесь прибором, если у Вас влажные руки.

- В состоянии покоя поверните регулятор (D) по часовой стрелке за нулевую отметку до упора, чтобы щиток закрыл нож.
- Не используйте упаковочные материалы для игры - существует опасность удушья.
- Не беритесь руками за лезвие ножа - оно очень острое и может нанести серьезные травмы.
- Перед чисткой убедитесь, что прибор выключен и не подключен к сети питания.
- Убедитесь, что нож закрыт щитком.
- Не используйте агрессивные и абразивные моющие средства, а также растворители.
- Не соскребайте прилипшие жесткие остатки твердыми предметами.
- Не ополаскивайте прибор водой и не погружайте его в воду.
- Прибор нельзя использовать без загрузочного лотка или держателя остатков, за исключением случаев, когда размеры и форма нарезаемого продукта не

позволяют пользоваться держателем.

## Распаковка

Распаковывайте прибор следующим образом:

- Выньте прибор из картонной упаковки.
- Удалите все упаковочные компоненты.
- Снимите все возможные наклейки на приборе (типовую табличку не снимайте).

## Требования к месту установки

Для безопасной и исправной работы прибора место, где он установлен, должно соответствовать следующим требованиям:

- Прибор нужно устанавливать на твердой, ровной, горизонтальной и нескользящей поверхности с достаточной несущей способностью.
- Выбирайте место для установки таким образом, чтобы дети не могли достать до острого ножа прибора.

DE

EN

FR

NL

IT

ES

РУС

## **Источники опасности**

Очень острый нож может порезать тело. Под особой угрозой находятся пальцы. Поэтому никогда не прикасайтесь к области между опорной пластиной (G) и ножом (C), пока опорная пластина не будет полностью закрыта (т.е. установлена в позицию «0»).

## **Блокировка от детей**

Для защиты ножа (C) (опорная пластина (G) должна быть закрыта, т.е. установлена в позицию «0»), подвиньте и установите загрузочный лоток (F) перед ножом, и нажмите на фиксатор лотка (J). Лоток надежно зафиксируется.

## **Кратковременный режим работы / автоматическое отключение**

Данный прибор рассчитан на стандартный кратковременный режим работы в течение 5 минут. Во избежание перегрузки от слишком длительной работы прибор оснащен механизмом автоматического отключения (примерно через 10 минут). Но при

необходимости, после такого отключения прибор можно сразу снова включить.

## **Защита мотора от перенапряжения**

Если при нарезке нож блокируется из-за попадания на твердый предмет (например, кость), мотор ножа сразу отключается, защищая привод и мотор.

## **Термозащита**

Данный прибор оснащен термовыключателем. Если прибор перегревается, термовыключатель автоматически выключает его. Примечание: не путайте этот выключатель с механизмом автоматического отключения. Если после отключения Вы можете без проблем снова включить прибор, это автоматическое отключение. Если же прибор не включается, значит, сработала термозащита.

Дайте прибору остыть. После остывания можно будет снова включить его.

## Продукты для нарезки

- С помощью данного прибора можно нарезать хлеб, ветчину, колбасу, сыр, фрукты, овощи и т.д.
- Ни в коем случае не используйте прибор для нарезки твердых объектов, например, замороженных продуктов, костей, дерева, металла и подобных материалов.

## Нарезка

- Поставьте под прибор прилагаемый лоток или тарелку.
- Выберите нужную толщину нарезки (D).
- Положите продукт на загрузочный лоток (F).
- Включите прибор (A).
- Слегка прижмите продукт к опорной пластине (G) и равномерно двигайте загрузочный лоток (F) к ножу (C).
- После окончания нарезки выключите прибор (A).

Примечание: мягкие продукты (сыр или

ветчину) лучше нарезать в охлажденном виде и с медленной скоростью движения загрузочного лотка.

При нарезке огурцов или моркови лучше заранее нарезать их на одинаковые по длине кусочки и затем нарезать с помощью держателя остатков.

## Держатель остатков

Прибор нельзя использовать без держателя остатков (E), за исключением случаев, когда размеры и форма нарезаемого продукта не позволяют им пользоваться.

Если же размеры и форма продукта позволяют пользоваться держателем, его нужно использовать.

- Положите оставшийся кусочек или маленький продукт на загрузочный лоток (F).
- Установите держатель остатков (E) на заднюю стенку загрузочного лотка и приложите держатель к продукту.
- Процесс нарезки производите так же, как

описано выше.

Держатель остатков позволяет вам нарезать маленькие продукты, такие как грибы или помидоры.

## Чистка

Протрите внешнюю поверхность прибора мягкой влажной тканью. При сильном загрязнении можно воспользоваться нейтральным моющим средством.

### Снятие ножа

Нож (С) периодически нужно снимать и чистить изнутри, особенно после нарезки сочных продуктов (помидоров, фруктов и т.д.). Обращайтесь с ножом с большой осторожностью.

- Придвиньте загрузочный лоток (F) максимально к себе.
- Снимите щиток для ножа (H), повернув его на 45° вправо. Примечание: можно повернуть щиток рукой или с помощью небольшой монетки, вставив ее в специальную прорезь и повернув щиток

на 45°. Не прижимайте слишком сильно, иначе Вы можете снять и сам нож.

- Поверните фиксатор ножа на 90° вправо и осторожно снимите нож (С).
- Протрите внутреннюю сторону ножа влажной тканью.
- Периодически нужно также смазывать вазелином шестеренку ножа.
- Установка ножа и щитка происходит в обратном порядке. Установите щиток, поверните его на 45° против часовой стрелки, пока он не защелкнется.
- Нож вставляйте крайне осторожно, чтобы не порезаться.

## Загрузочный лоток

- Чтобы лучше почистить загрузочный лоток (F), его можно снять.
- Вытяните фиксатор (J) на правой стороне лотка.
- Снимите лоток, оттянув его назад.
- Протрите все части влажной тканью или

промойте под проточной водой.

- Важно: не мойте загрузочный лоток в посудомоечной машине!
- Раз в месяц смазывайте направляющую лотка несколькими каплями масла, не содержащего смол, или вазелином. Лишнее масло или вазелин вытрите мягкой хлопковой тканью.

DE

EN

FR

NL

IT

ES

**РУС**

## Устранение неполадок

Проблема	Причина	Устранение
Загрузочный лоток плохо двигается.	Загрязнилась направляющая лотка.	Почистите направляющую и смажьте ее.
Загрузочный лоток не двигается.	Лоток заблокирован фиксатором (блокировка от детей).	Разблокируйте фиксатор.
Прибор автоматически отключается.	<ul style="list-style-type: none"> <li>Сработал механизм автоматического отключения через 10 минут работы.</li> <li>Прибор перегрелся, сработала термозащита.</li> </ul>	<ul style="list-style-type: none"> <li>Снова включите прибор.</li> <li>Дайте прибору остыть и затем снова включите.</li> </ul>
Нож плохо двигается.	Нет смазки на шестеренке ножа или шестеренка загрязнена.	Снимите нож, почистите и смажьте вазелином черное кольцо (грязесъемник).
Скрипящий шум в области ножа	На ноже или грязесъемнике прилипли остатки продуктов.	Снимите нож, почистите и смажьте. Почистите грязесъемник.
Рабочие шумы усиливаются с увеличением частоты использования.	Привод недостаточно смазан.	Снимите нож, почистите и смажьте вазелином шестеренку ножа и черное кольцо (грязесъемник).
Нож плохо режет.	Нож затупился. Его нужно заточить.	Отправьте нож на заточку.



## Утилизация

Данный прибор после истечения срока его службы нельзя выбрасывать вместе с обычным домашним мусором. На это указывает специальный символ на приборе и в инструкции по эксплуатации. Материалы могут быть вторично переработаны в соответствии с их ярлыками. С помощью повторного использования, вторичной переработки материалов или других способов использования старых приборов Вы вносите огромный вклад в защиту окружающей среды. Узнайте местонахождение специальных пунктов для утилизации таких приборов у ваших местных органов власти.

## 2 года гарантии (Vivo V 10) / 3 года гарантии (Vivo V 20)

На данный прибор мы предоставляем гарантию производителя в течение 24 / 36 месяцев от даты покупки. Гарантия предоставляется на производственные дефекты и дефекты материалов. Это

правило не касается Ваших претензий по гарантии согласно § 439 и далее Гражданского кодекса Германии (BGB-E). В гарантию не включаются дефекты, возникшие в результате ненадлежащего обращения или использования, а также дефекты, оказывающие лишь незначительное воздействие на функционирование или ценность прибора. Кроме того, из гарантии исключаются повреждения при транспортировке, так как мы не несем за них ответственность. Дефекты, возникшие из-за ремонта, выполненного не нами и не одним из наших представительств, также исключаются из гарантии. При обоснованных рекламациях мы, по нашему усмотрению, либоотремонтируем неисправный прибор, либо заменим его на исправный.

DE

EN

FR

NL

IT

ES

РУС



DE

EN

FR

NL

IT

ES

**PYC**

## Entsorgung

Dieses Produkt darf am Ende seiner Lebensdauer nicht über den normalen Hausmüll entsorgt werden, sondern muss an einem Sammelpunkt für das Recycling von elektronischen Haushaltsabfall entsorgt werden. Das Symbol auf dem Produkt und in der Gebrauchsanleitung weist darauf hin. Die Werkstoffe sind gemäß Ihrer Kennzeichnung wiederverwertbar. Mit der Wiederverwendung, der stofflichen Verwertung oder anderen Formen der Verwertung von Altgeräten, leisten Sie einen wichtigen Beitrag zum Schutze unserer Umwelt. Bitte fragen Sie bei Ihrer Gemeindeverwaltung nach der zuständigen Entsorgungsstelle.

## 2 Jahre Motorgarantie (Vivo V 10) / 3 Jahre Motorgarantie (Vivo V 20)

Für dieses Produkt übernehmen wir zusätzlich beginnend vom Verkaufsdatum 24 bzw. 36 Monate Motorgarantie. Ihre gesetzlichen Gewährleistungsansprüche nach § 439 ff. BGB-E bleiben von dieser Regelung unberührt. In der Garantie nicht enthalten sind Schäden, die durch unsachgemäße Behandlung oder Einsatz entstanden sind sowie Mängel, welche die Funktion oder den Wert des Gerätes nur geringfügig beeinflussen. Weitergehend sind Transportschäden, soweit wir dies nicht zu verantworten haben, vom Garantieanspruch ausgeschlossen. Für Schäden, die durch eine nicht von uns oder eine unserer Vertretungen durchgeführte Reparatur entstehen, ist ein Garantieanspruch ausgeschlossen. Bei berechtigten Reklamationen werden wir das mangelhafte Produkt nach unserer Wahl reparieren oder gegen ein mängelfreies Produkt austauschen.

ТЕХНОПАРК  
Импортер: ООО «ТЕХНОПАРК-Центр»  
111024, г. Москва, Ул. Авиакоторная,  
д.65 стр.1.  
Сделано в Германии.



Gebr. Graef GmbH & Co. KG | Donnerfeld 6 | 59757 Arnsberg

[www.graef.de](http://www.graef.de)